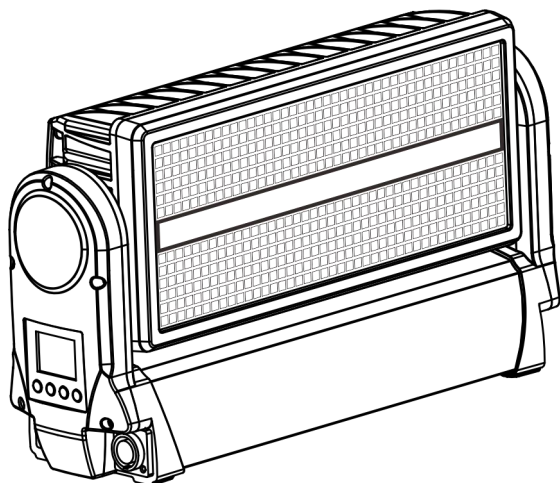


ArtShine

S-1000Pro

LED 防水频闪染色摇头灯



注意：本说明书包含如何安全地进行安装以及使用的重要信息，请仔细阅读后按要求进行安装和操作，同时请将此说明书妥善保存，以备不时之需。

用户使用手册

使用前请仔细阅读说明

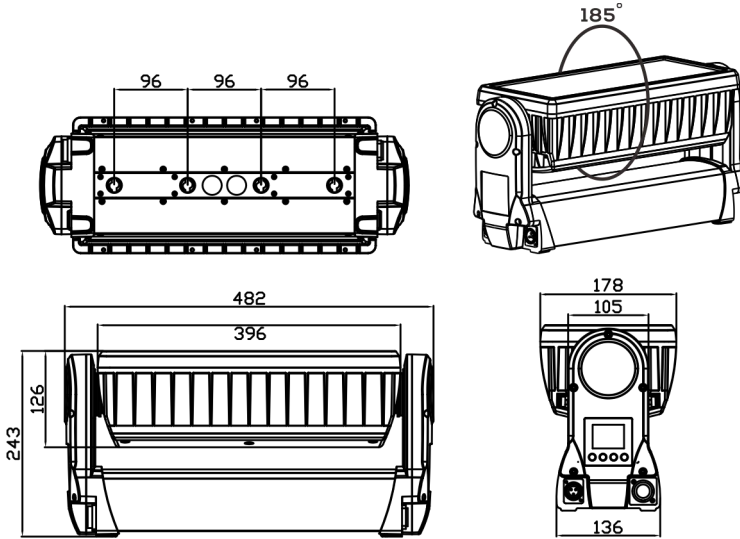
目录

1. 产品尺寸图.....	3
2. 安全警告.....	3
3. 准备安装.....	5
4. 安装.....	5
5. 电源线连接.....	6
6. 灯具功能设置.....	6
7. 控制信号连接.....	7
8. 灯具 DMX 起始地址设置.....	8
9. 灯具清洁.....	9
10. DMX 通道表.....	错误! 未定义书签。
11. 操作菜单.....	16-18
12. 技术参数.....	18-20

声明

该产品出厂已具有良好的性能和完整的包装。所有用户应遵守警告和项目手册，任何错误的使用不属于工厂的保修范围，也不对没有按照说明书的操作而引发的任何故障和问题负责

1. 产品尺寸图



2. 安全警告



警告! 在拆包, 安装, 供电或操作本产品之前, 请阅读本节中的安全注意事项

- 收到灯具后, 请拆封检查是否有因运输而导致的损坏。如出现运输而导致的损坏, 请不要使用此灯具, 并尽速与经销商或制造商联系。
- 本产品适用于室内、室外, 其防护等级为 IP65。请不要将灯具直接安装在普通可燃物质表面上。
- 有资格的专业人员方可进行灯具的安装、操作和维修, 并保证严格

按本操作说明书所述规程操作。



警告! 触电危险.

- 在拆开盖子之前，请务必关闭或拔下电源。
- 连接灯具时，请确保电源已关闭。
- 应将每一台灯具正确接地，并按照相关的标准进行电气安装
- 请勿使用绝缘层已有损伤的电源线，同时不要将电源线搭接在其他导线上。
- 请不要将灯具浸入到水中或其他液体

防止灼伤和火灾



警告! 采取措施，防止灼伤和火灾

- 安装在通风良好的地方。
- 请勿将灯具直接投射在可燃物体上，灯具和被照射物体之间的距离请保持在 0.3 米以上。
- 根据适用的建筑进行规范安装。
- 确保冷却风扇周围最小间隙为 0.1 m。
- 不要涂漆，遮盖或修改灯具
- 请不要将灯具直接安装在普通可燃物质表面上。
- 在维护设备之前至少提前 15 分钟断开电源。以免烫伤。
- 工作 5 分钟后灯具外表面温度为 45℃，灯具工作稳定后（恒温后）灯具外表面温度为 60℃。

避免人身伤害



警告! 采取措施防止人身伤害

- 不要直视灯具的光源（尤其对于癫痫病患者），以免对眼睛造成损伤。

- 安装在高处时，采取预防措施，防止掉下造成的伤害
- 在灯具底座边缘配有保险绳联接孔，基于安全的原因，请将随灯具配备的保险绳穿过保险绳联接孔进行辅助吊装，具体安装方法请参照本说明书相关部分
- 灯具进行临时安装时，请确保 2 个快速锁紧固件完全旋转并用合适的的安全绳固定。安全绳必须能承载 10 倍的灯体重量和所有的安装配件。

4. 准备安装

收到灯具后，请拆封检查是否有因运输而导致的损坏。如出现运输而导致的损坏，请不要使用此灯具，并尽速与经销商或制造商联系。

该灯具配有 2 个快速锁支架，用于安装固定灯具。

该灯具防护等级为 **IP65**，设计可以用于潮湿的地方也能受到保护：

- 灰尘不会进入灯具干扰其工作。
- 可以防各个角度的溅水

选择灯的位置时，请确保：

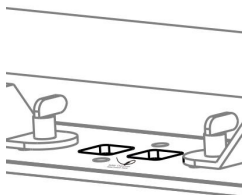
- 远离公共场所，让人不受人身伤害
- 请勿直接浸入在水中，
- 通风良好

5. 安装

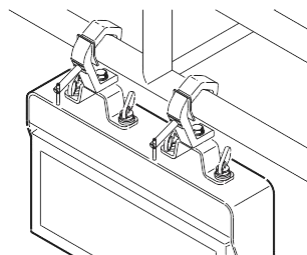
固定装置可以以任何方向安装，但是如果以水平方向安装，水可能潜在风扇中沉积。在正常操作下，水分会蒸发。然而，在降雨量较大的地方，您可以在灯具

上方安装防雨罩，或者修改灯具的位置和方向以尽量减少集水。

如果永久的安装在地面上，请从底座支架上取下橡胶脚，通过四个耐腐蚀的螺丝紧固件固定穿过孔位。



进行吊挂安装时，灯具配有 2 个快速锁支架，拆下底板使用快速锁和合适的灯钩将灯具固定在支撑架上。



为了稳固可以使用安全绳。通过安全小孔夹具的基础上提供附加安全绳，并将其连接到主支撑结构。注意安全和适当的稳固。安全绳必须能承载 10 倍的灯体重量和所有的安装配件。.

6. 电源线连接

电源线联结按如下方法：

L（火线）=棕色线

E（地线）=黄/绿双色线

N（中线）=蓝色线

联接电源时请注意电源电压和频率须与灯具铭牌上所标注的电压和频率相符。当多台灯具同时使用时，一个电源线头可以连接8台灯具

重要：连接电源时必须将地线（黄 / 绿双色线）安全接地，电气安装必须符合所有相关标准。

7. 灯具功能设置

使用控制面板和灯具底部的 LCD 显示屏设置灯具。

使用箭头按钮选择菜单和选项，并使用 **Enter** 按钮选择项目。 可用的选项列在

第 12 页的“控制菜单”中。

开电后，显示屏显示当前所选的操作模式和其他信息。

默认情况下，灯具设置为 DMX 模式。

8. 控制信号连接

灯具与控制器以及灯具与灯具之间的联接必须使用直径不小于 0.5 mm 的两芯带屏蔽导线。请

用3芯（随机附带）XLR 插头 / 座联接灯具的 DMX512 输出 / 入口。XLR 插头 / 座与导线之间的联

接如上图所示。必须注意的是，联接时 XLR 插头 / 座的3芯不能与内壳相接触以及芯与芯之间亦不

能相接触。除了上图中列表所示的联接方式外，XLR 插头 / 座与 XLR 控制线不能以任何其他方式联

接。本产品接收国际标准 DMX512（1990）控制信号。

使用3芯XLR-XLR控制线从控制器的 DMX 输出口连接到第一台从机的 DMX 输入口，并从第一台从机的DMX 输出口连接到第二台从机的 DMX 输入口，依此类推，直至将所有的从机连接完毕，然后将回路插连接在最后一台灯具的信号输出口即可完成控制器模式的连接。如下图所示：

DMX 地址可以在主屏幕上看到。要更改地址设置，请按向上箭头增加地址，或按向下箭头以减小设置。当显示所需的地址时，按 **Enter** 保存设置。

请注意，信道间隔由 DMX 模式决定。

有关特定的 DMX 控制值，请参见第 10 页的“DMX 协议”

设置 DMX 模式

使用控制面板中提供的“DMX 模式”菜单，指定提供所需灯具控制的 DMX 模式，按“Enter”确认所选模式

10. 灯具清洁

为保证灯具可靠地使用，保持灯具的清洁是十分必要的。清洁次数视灯具的操作频度和周围的使用环境而定。清洁时用软布和一般的玻璃清洁产品进行清洁。请勿使用含有溶剂，磨料或苛性剂的产品进行清洁，否则可能会损坏硬件。

10. DMX 通道表

配置 DMX 描述在第 16 页“设置 DMX 模式”。

7 通道模式

通道号	通道功能	DMX 数值	描述
1	Y 轴	0-255	Y 轴旋转
2	主频闪调光	0-255	频闪强度
3	主频闪模式 (6 种模式, 每种模式 20 种速度, 速度范围: 0.1Hz-极限)	0-5	无频闪
		6-42	频闪模式 1
		43-85	频闪模式 2
		86-128	频闪模式 3

		129-171	频闪模式 4
		172-214	频闪模式 5
		215-255	频闪模式 6
4	效果红	0-255	效果红调光
5	效果绿	0-255	效果绿调光
6	效果蓝	0-255	效果蓝调光
7	效果频闪	0-9	无频闪
		10-255	频闪（由慢到快）

14 通道模式

通道数	通道功能	DMX 数值	描述
1	Y 轴	0-255	Y 轴转动
2	Y 轴微调	0-255	Y 轴微调转动
3	主频闪总调光	0-255	频闪强度
4	主频闪模式 (6 种模式, 每种模式 20 种速度, 速度范围: 0.1Hz-极限)	0-5	无频闪
		6-42	频闪模式 1
		43-85	频闪模式 2
		86-128	频闪模式 3
		129-171	频闪模式 4
		172-214	频闪模式 5
		215-255	频闪模式 6
5	空	0-255	预留
6	主频闪-宏功能 (效果与速度做在同一通道, 同一种效果的不同速度也算一种样式, 大概要 100 种样式)	0-15	宏功能关闭
		16-57	宏 1
		58-99	宏 2
		100-141	宏 3
		142-183	宏 4
		184-225	宏 5

		226-255	宏 6
7	效果红	0-255	效果红调光
8	效果绿	0-255	效果绿调光
9	效果蓝	0-255	效果绿调光
10	效果频闪	0-9	无频闪
		10-255	频闪（由慢到快）
11	效果宏功能 1	0-4	宏功能关闭
		5-9	宏 1
		10-14	宏 2
		15-19	宏 3
	
		250-254	宏 50
		255	宏 51
12	效果颜色宏功能	0-255	效果颜色宏功能
13	效果宏功能速度	0-255	速度由慢到快
14	保留	0-255	保留通道

15 通道模式

通道数	通道功能	DMX 数值	描述
1	Y 轴	0-255	Y 轴转动
2	Y 轴微调	0-255	Y 轴微调转动
3	主频闪总调光	0-255	频闪强度
4	主频闪模式 (6 种模式, 每种模式 20 种速度, 速度范围: 0.1Hz-极限)	0-5	无频闪
		6-42	频闪模式 1
		43-85	频闪模式 2
		86-128	频闪模式 3
		129-171	频闪模式 4
		172-214	频闪模式 5

		215-255	频闪模式 6
5	空	0-255	预留
6	主频闪-宏功能（效果与速度做在同一通道，同一种效果的不同速度也算一种样式，大概要 100 种样式）	0-15	宏功能关闭
		16-57	宏 1
		58-99	宏 2
		100-141	宏 3
		142-183	宏 4
		184-225	宏 5
		226-255	宏 6
7	效果红	0-255	效果红调光
8	效果绿	0-255	效果绿调光
9	效果蓝	0-255	效果绿调光
10	效果频闪	0-9	无频闪
		10-255	频闪（由慢到快）
11	效果宏功能 1	0-4	宏功能关闭
		5-9	宏 1
		10-14	宏 2
		15-19	宏 3
	
		250-254	宏 50
		255	宏 51
12	效果颜色宏功能	0-255	效果颜色宏功能
13	效果宏功能速度	0-255	速度由慢到快
14	Y 轴速度	0-255	速度由快变慢
15	调光速度	0-255	背光调光速度由快变慢

42 通道模式

通道数	通道功能	DMX 数值	描述
1	Y 轴	0-255	Y 轴转动
2	Y 轴微调	0-255	Y 轴微调转动
3	主频闪调光	0-255	频闪强度
4	主频闪模式 (6 种模式, 每种模式 20 种速度, 速度范围: 0.1Hz-极限)	0-5	无频闪
		6-42	频闪模式 1
		43-85	频闪模式 2
		86-128	频闪模式 3
		129-171	频闪模式 4
		172-214	频闪模式 5
		215-255	频闪模式 6
5	主频闪延时	0-255	延时时间 0-3S
6	主频闪-宏功能 (效果与速度做在同一通道, 同一种效果的不同速度也算一种样式, 大概要 100 种样式)	0-15	宏功能关闭
		16-57	宏 1
		58-99	宏 2
		100-141	宏 3
		142-183	宏 4
		184-225	宏 5
		226-255	宏 6
7	效果红	0-255	效果红调光
8	效果绿	0-255	效果绿调光
9	效果蓝	0-255	效果绿调光
10	效果频闪	0-9	无频闪
		10-255	频闪 (由慢到快)
11	效果宏功能 1	0-4	宏功能关闭
		5-9	宏 1
		10-14	宏 2
		15-19	宏 3

	
		250-254	宏 50
		255	宏 51
12	效果颜色宏功能	0-255	效果颜色宏功能
13	效果宏功能速度	0-255	速度由慢到快
14	保留	0-255	保留通道
15	频闪段 1 调光	0-255	像素管 1
16	频闪段 2 调光	0-255	像素管 2
17	频闪段 3 调光	0-255	像素管 3
18	频闪段 4 调光	0-255	像素管 4
19	效果块 1 红光调光	0-255	平板像素 1 红调光
20	效果块 1 绿光调光	0-255	平板像素 1 绿调光
21	效果块 1 蓝光调光	0-255	平板像素 1 蓝调光
...
40	效果块 8 红光调光	0-255	平板像素 8 红调光
41	效果块 8 绿光调光	0-255	平板像素 8 绿调光
42	效果块 8 蓝光调光	0-255	平板像素 8 蓝调光

43 通道模式

通道数	通道功能	DMX 数值	描述
1	Y 轴	0-255	Y 轴转动
2	Y 轴微调	0-255	Y 轴微调转动
3	主频闪调光	0-255	频闪强度

4	主频闪模式 (6种模式, 每种模式 20 种速度, 速度范围: 0.1Hz-极限)	0-5	无频闪
		6-42	频闪模式 1
		43-85	频闪模式 2
		86-128	频闪模式 3
		129-171	频闪模式 4
		172-214	频闪模式 5
		215-255	频闪模式 6
5	主频闪延时	0-255	延时时间 0-3S
6	主频闪-宏功能(效果与速度做在同一通道, 同一种效果的不同速度也算一种样式, 大概要 100 种样式)	0-15	宏功能关闭
		16-57	宏 1
		58-99	宏 2
		100-141	宏 3
		142-183	宏 4
		184-225	宏 5
		226-255	宏 6
7	效果红	0-255	效果红调光
8	效果绿	0-255	效果绿调光
9	效果蓝	0-255	效果绿调光
10	效果频闪	0-9	无频闪
		10-255	频闪(由慢到快)
11	效果宏功能 1	0-4	宏功能关闭
		5-9	宏 1
		10-14	宏 2
		15-19	宏 3
	
		250-254	宏 50
		255	宏 51
12	效果颜色宏功能	0-255	效果颜色宏功能
13	效果宏功能速度	0-255	速度由慢到快

14	保留	0-255	保留通道
15	频闪段 1 调光	0-255	像素管 1
16	频闪段 2 调光	0-255	像素管 2
17	频闪段 3 调光	0-255	像素管 3
18	频闪段 4 调光	0-255	像素管 4
19	效果块 1 红光调光	0-255	平板像素 1 红调光
20	效果块 1 绿光调光	0-255	平板像素 1 绿调光
21	效果块 1 蓝光调光	0-255	平板像素 1 蓝调光
...
40	效果块 8 红光调光	0-255	平板像素 8 红调光
41	效果块 8 绿光调光	0-255	平板像素 8 绿调光
42	效果块 8 蓝光调光	0-255	平板像素 8 蓝调光
43	调光速度	0-255	背光调光速度由快变慢

12. 操作菜单



- A. MENU
- B. UP
- C. DOWN
- D. CONFIRM
- E. DIGITAL DISPLAY WINDOW

显示:

- A.菜单 回到上一级菜单或浏览一级菜单
- B.上 在所选功能中前进
- C.下 在所选功能中向后退
- D.确定 确认所选功能

设置 DMX 地址代码

1. 按“菜单”进入“设置 DMX 地址”，按“ENTER”键进入。
- 2.显示“设置 DMX 地址 DMX 地址：001”，按“UP 和 DOWN”
钥匙修改。
- 3按“ENTER”键保存并退出，按“MENU”键不保存退出。

Level 1	Level 2	Description
DMX 地址码	001-512	设置 DMX 地址码
DMX 通道模式	7 通道模式	7 channels DMX mode
	14 通道模式	14 channels DMX mode
	42通道模式	42 channels DMX mode
	15通道模式	15channels DMX mode
	43通道模式	43 channels DMX mode
调光模式	调光模式1	
	调光模式 2	
	调光模式3	
	调光模式4	
	调光模式 5	
模式选择	DMX512	DMX512
	自走1	自走模式1
	自走2	自走模式2

	自走3	自走模式3
	Y轴	Y轴转动
	白光	主光调光
	白光频闪	主光频闪
	背景灯红	背光红
	背景灯绿	背光绿
	背景灯蓝	背光蓝
	红绿蓝调光	背光频闪
系统设置	语言	中文/English
	背光	开/关
	DMX512	清除/保留
	W-DMX无线	
系统信息	RDM UID	RDM UID
	程序版本	软件版本号
	DMX 通道	当前使用模式

13. 技术参数

LED 彩光频闪-两边

LED 光源: 5050 0.5W RGB 3in1 LEDs

LED 数量: 480

LED 颜色: RGB

LED 段数: 8 段 (2 x 4)

LED 白光频闪-中间段

LED 光源: 3535 5W 6500K LEDs

LED 数量: 144*5W 白光

LED 颜色:冷白
LED 段数: 4 段

转动

解析度: 8-16 度
纠错功能: 是
Y 轴选择(角度): 185°

控制

通道模式: 7/14/ 42/15/43 通道模式
显示屏: LCD 液晶显示屏
控制方式: 标准 DMX-512, RDM
RDM: 双向通信
散热系统: 温度控制, 过热保护

效果

调光: 0-100% 线性调光
频闪频率: 20 赫兹
内置效果: LED 内置丰富宏功能效果

连接

信号连接: 西尚 IP65 DMX 信号 5 芯或 3 芯输入/输出
电源连接: 西尚电源卡侬头输入/输出

操作规范

额定电压: 100-240V AC / 50-60Hz
额定功率: 1000W
最大环境温度: -30°C / 86°F, 50°C / 122°F
操作位置: 全方位

安装操作

站立：机脚

吊挂：快速锁

安全绳：挂扣点

包装

筒包：纸箱包装（内外 2 层包装）

长途运输：1 装 4 航空箱包装

机箱颜色

机箱颜色：黑色

尺寸&重量

长：482 mm

宽：178 mm

高(灯头水平方向)：243 mm

重量

净重：10 kg

纸箱包重：12.5kg