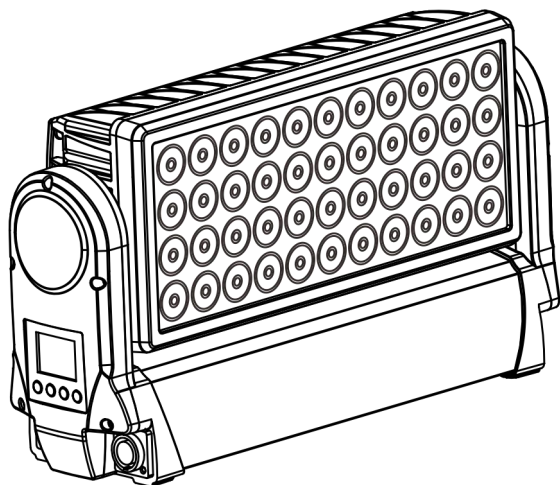


## 44X10W RGBW 4IN1 LED 摇头防水染色灯



注意：本说明书包含如何安全地进行安装以及使用的重要信息，请仔细阅读后按要求进行安装和操作，同时请将此说明书妥善保存，以备不时之需。

### 用户使用手册

使用前请仔细阅读说明

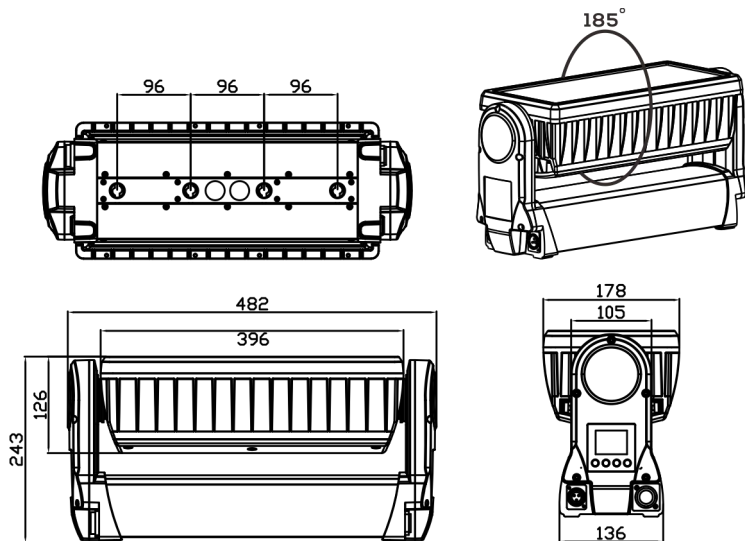
# 目录

1. 产品尺寸图.....	3
2. 安全警告.....	3
3. 产品描述.....	错误! 未定义书签。
4. 准备安装.....	5
5. 安装.....	5
6. 电源线连接.....	6
7. 灯具功能设置.....	6
8. 控制信号连接.....	7
9. 灯具 DMX 起始地址设置.....	8
10. 灯具清洁.....	9
11. DMX 通道表.....	9
12. 操作菜单.....	11

## 声明

该产品出厂已具有良好的性能和完整的包装。所有用户应遵守警告和项目手册，任何错误的使用不属于工厂的保修范围，也不对没有按照说明书的操作而引发的任何故障和问题负责

## 1. 产品尺寸图



## 2. 安全警告



**警告!** 在拆包, 安装, 供电或操作本产品之前, 请阅读本节中的安全注意事项

- 收到灯具后, 请拆封检查是否有因运输而导致的损坏。如出现运输而导致的损坏, 请不要使用此灯具, 并尽速与经销商或制造商联系。
- 本产品适用于室内、室外, 其防护等级为 IP65。请不要将灯具直接安装在普通可燃物质表面上。
- 有资格的专业人员方可进行灯具的安装、操作和维修, 并保证严格按照本操作说明书所述规程操作。



**警告!** 触电危险.

- 在拆开盖子之前，请务必关闭或拔下电源。
- 连接灯具时，请确保电源已关闭。
- 应将每一台灯具正确接地，并按照相关的标准进行电气安装
- 请勿使用绝缘层已有损伤的电源线，同时不要将电源线搭接在其他导线上.
- 请不要将灯具浸入到水中或其他液体

### 防止灼伤和火灾



**警告!** 采取措施，防止灼伤和火灾

- 安装在通风良好的地方.
- 请勿将灯具直接投射在可燃物体上，灯具和被照射物体之间的距离请保持在 0.3 米以上.
- 根据适用的建筑进行规范安装.
- 确保冷却风扇周围最小间隙为 0.1 m.
- 不要涂漆，遮盖或修改灯具
- 请不要将灯具直接安装在普通可燃物质表面上。
- 在维护设备之前至少提前 15 分钟断开电源。以免烫伤。
- 工作 5 分钟后灯具外表面温度为 45℃，灯具工作稳定后（恒温后）灯具外表面温度为 60℃。

### 避免人身伤害



**警告!** 采取措施防止人身伤害

- 不要直视灯具的光源（尤其对于癫痫病患者），以免对眼睛造成损伤。
- 安装在高处时，采取预防措施，防止掉下造成的伤害
- 在灯具底座边缘配有保险绳联接孔，基于安全的原因，请将随灯具配备的保

险绳穿过保险绳联接孔进行辅助吊装，具体安装方法请参照本说明书相关部分

- 灯具进行临时安装时，请确保 2 个快速锁紧固件完全旋转并用合适的安全绳固定。安全绳必须能承载 10 倍的灯体重量和所有的安装配件。

## 4. 准备安装

收到灯具后，请拆封检查是否有因运输而导致的损坏。如出现运输而导致的损坏，请不要使用此灯具，并尽速与经销商或制造商联系。

该灯具配有 2 个快速锁支架，用于安装固定灯具。

该灯具防护等级为 IP65，设计可以用于潮湿的地方也能受到保护：

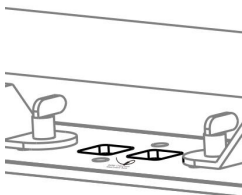
- 灰尘不会进入灯具干扰其工作。
- 可以防各个角度的溅水

选择灯的位置时，请确保：

- 远离公共场所，让人不受人身伤害
- 请勿直接浸入在水中，
- 通风良好

## 5. 安装

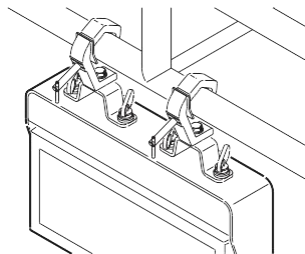
固定装置可以以任何方向安装，但是如果以水平方向安装，水可能潜在风扇中沉积。在正常操作下，水分会蒸发。然而，在降雨量较大的地方，您可以在灯具上方安装防雨罩，或者修改灯具的位置和方向以尽量减少集水。



如果永久的安装在地面上，请从底座支架上取下橡胶脚，通过四个耐腐蚀的螺丝紧固件固定穿过孔位。

进行吊挂安装时，灯具配有 2 个快速锁支架，拆下底板使用快速锁和合适的灯钩将灯具固定在支撑架上。

为了稳固可以使用安全绳。通过安全小孔夹具的基础上提供附加安全绳，并将其连接到主支撑结构。注意安全和适当的稳固。安全绳必须能承载 10 倍的灯体重量和所有的安装配件。



**警告！** 始终将安全绳固定在灯具固定装置上。

灯具可以从  $0^{\circ}$  -  $190^{\circ}$  倾斜。要调整倾斜角度，请松开两个倾斜螺钉，灯具每倾斜一度，将灯具倾斜调到所需的角度并重新拧紧螺丝

**注意：**如果灯具已经运行，请务必将其冷却 **15** 分钟，然后再进行处理

## 6. 电源线连接

电源线联结按如下方法：

L（火线）=棕色线

E（地线）=黄/绿双色线

N（中线）=蓝色线

联接电源时请注意电源电压和频率须与灯具铭牌上所标注的电压和频率相符。当多台灯具同时使用时，一个电源线头可以连接8台灯具

**重要：**连接电源时必须将地线（黄 / 绿双色线）安全接地，电气安装必须符合所有相关标准。

## 7. 灯具功能设置

使用控制面板和灯具底部的 LCD 显示屏设置灯具。

使用箭头按钮选择菜单和选项，并使用 **Enter** 按钮选择项目。 可用的选项列在第 12 页的“控制菜单”中。

开电后，显示屏显示当前所选的操作模式和其他信息。

默认情况下，灯具设置为 **DMX** 模式。

## 8. 控制信号连接

灯具与控制器以及灯具与灯具之间的联接必须使用直径不小于 0.5 mm 的两芯带屏蔽导线。请

用3芯（随机附带）XLR 插头 / 座联接灯具的 DMX512 输出 / 入口。XLR 插头 / 座与导线之间的联

接如上图所示。必须注意的是， 联接时 XLR 插头 / 座的3芯不能与内壳相接触以及芯与芯之间亦不

能相接触。除了上图中列表所示的联接方式外， XLR 插头 / 座与 XLR 控制线不能以任何其他方式联

接。本产品接收国际标准 DMX512（1990）控制信号。

使用3芯XLR-XLR控制线从控制器的 DMX 输出口连接到第一台从机的 DMX 输入口，并从第一台从机的DMX 输出口连接到第二台从机的 DMX 输入口，依此类推，直至将所有的从机连接完毕，然后将回路插连接在最后一台灯具的信号输出口即可完成控制器模式的连接。如下图所示：

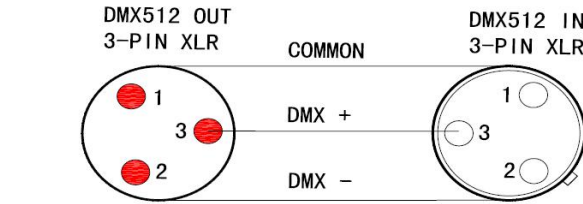
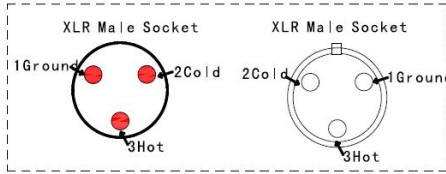


Figure2



XLR Pin Configuration
pin1=Ground
pin2=Data Compliment (negative)
pin3=Data true(positive)

## 9. 灯具 DMX 起始地址设置

使用控制器控制多台灯具时，每台灯具均须设置 DMX 起始地址，用以接收控制器发出的信号并正确做出反应。本产品共有 3 种控制模式，分别为精简模式、标准模式和扩展模式。在此以标准模式为例：产品共有 12 个通道，则第一台灯具的 DMX 起始地址设置为 001，第二台为 013，第三台为 025，第四台为 037，等等，依次类推。

打开灯具，按下 ENTER 键给操作面板解锁；

按 ENTER 键，显示 DMX 地址码；

按 UP 或 DOWN 键便可得到设定数值；

然后按 ENTER 键进行确认，这时灯具已自动储存此起始地址，下次通电时将显示您保存的最新设置值。

按 FUNC 键退回到上一级菜单。



## 设置 DMX 地址码

DMX 地址可以在主屏幕上看到。要更改地址设置，请按向上箭头增加地址，或按向下箭头以减小设置。当显示所需的地址时，按 **Enter** 保存设置。

请注意，信道间隔由 DMX 模式决定。

有关特定的 DMX 控制值，请参见第 10 页的“DMX 协议”

## 设置 DMX 模式

使用控制面板中提供的“DMX 模式”菜单，指定提供所需灯具控制的 DMX 模式，按“**Enter**”确认所选模式

# 10. 灯具清洁

为保证灯具可靠地使用，保持灯具的清洁是十分必要的。清洁次数视灯具的操作频度和周围的使用环境而定。清洁时用软布和一般的玻璃清洁产品进行清洁。请勿使用含有溶剂，磨料或苛性剂的产品进行清洁，否则可能会损坏硬件。

# 11. DMX 通道表

配置 DMX 描述在第 10 页“设置 DMX 模式”

## 5 通道模式 1

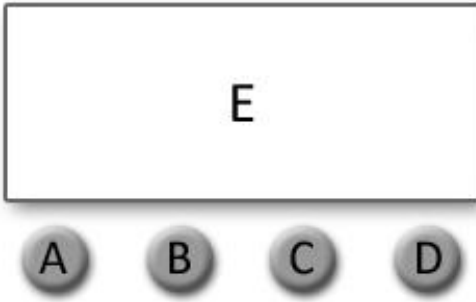
通道数	功能	DMX 数值	描述
1	Y 轴	0-255	Y 轴旋转
2	红色	0-255	0-100% 红
3	绿色	0-255	0-100% 绿
4	蓝色	0-255	0-100% 蓝
5	白色	0-255	0-100% 白

## 12 通道模式

通道	功能	DMX 值	功能
1	Y 轴	0-255	Y 轴转动
2	Y 轴微调	0-255	Y 轴微调
3	总调光	0	关闭
		1-255	打开
4	红	0	关闭
		1-255	打开
5	绿	0	关闭
		1-255	打开
6	蓝	0	关闭
		1-255	打开
7	白	0	关闭
		1-255	打开
8	频闪模式	0-5	关闭
		6-42	频闪模式 1
		43-85	频闪模式 2
		86-128	频闪模式 3
		129-171	频闪模式 4
		172-214	频闪模式 5
		215-255	频闪模式 6
9	自走模式	0-1	关闭
		2-45	全亮
		46-115	跳变
		116-185	渐变
		186-255	脉变
10	暖白冷白	0	关闭

	切换	1-255	暖白到冷白之间切换
11	Y 轴速度	0-255	由快到慢
12	调光速度	0-255	由快到慢

## 12. 操作菜单



- A. MENU
- B. UP
- C. DOWN
- D. CONFIRM
- E. DIGITAL DISPLAY WINDOW

### 显示:

- A.菜单 回到上一级菜单或浏览一级菜单
- B.上 在所选功能中前进
- C.下 在所选功能中向后退
- D.确定 确认所选功能

### 设置 DMX 地址代码

1. 按“菜单”进入“设置 DMX 地址”，按“ENTER”键进入。
- 2.显示“设置 DMX 地址 DMX 地址：001”，按“UP 和 DOWN”钥匙修改。
- 3按“ENTER”键保存并退出，按“MENU”键不保存退出。

1级菜单	2级菜单	描述
------	------	----

<b>DMX 地址码</b>	001-512	DMX 地址码设置
<b>DMX 通道模式</b>	通道模式 5	5 通道 DMX 模式
	通道模式 12	12通道 DMX模式
<b>调光速度选择</b>	IM1 DIM5	调光速度 1-5
<b>工作模式选择</b>	DMX512	控台模式
	自走手动	内置模式
<b>系统设置</b>	语言	中英文切换
	背光	背光常亮或者灭屏设置
<b>系统信息</b>	显示参数	UID 通道数
<b>屏保界面</b>	显示温度和系统状态	

## 12. 技术参数

### 光学

LED类型：44颗10W RGBW 4合1 LEDs

出光光束角：25°、35°、45°（可选）

平均寿命：5-10万小时

### 转动

解析：8-16 位

反转：是

Y轴：185°

### 颜色

均匀的RGBW混色系统和彩虹效果

创造出无限动感，无限的色彩变幻

### 效果

## 内置宏功能效果

快速电子频闪1-20次/秒

0-100% 32位线性调光

所有模式都有慢推柔光功能

冷/暖色温切换

## 控制和编程

控制通道：5/12通道

协议：标准DMX512协议、RDM、无线（可选）

数据连接：防水三蕊信号输入/输出

电源连接：IP65电源线输入/输出

显示：LCD显示操作面板

## 软件

软件升级：通过DMX信号更新软件方便快捷升级

静音防水风机，智能调速

温度智能保护，确保LED的使用寿命

## 灯体结构

全身压铸结构

头部185°垂直可调节角度

2个快速锁孔位，可单个或者两个进行安装

立地式和悬挂式安装方法

底部配有安全绳挂孔

## 电源和功率

输入电压：AC 100V~240V 50/60Hz

额定功率：450W

## 其他

防护等级：IP65

工作环境：-30℃~45℃

尺寸重量

灯具尺寸：482mmx178mmx243mm

净重：10 kgs